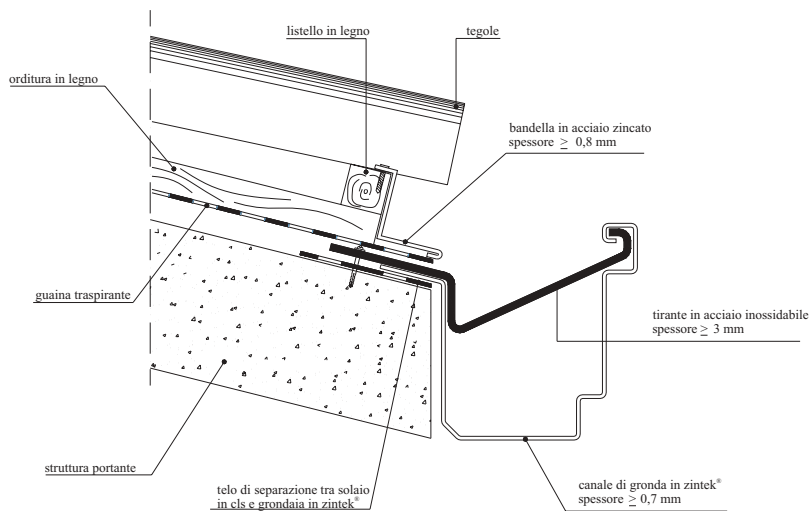


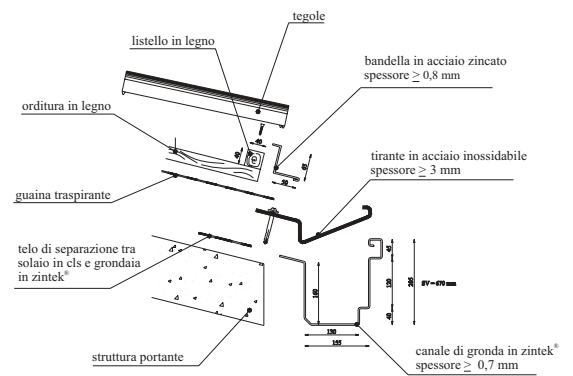
## montaggio della grondaia e del fianco

### su coperture in tegole

#### Dettaglio canale di gronda in zintek®



#### Dettaglio canale di gronda in zintek®



Montaggio della grondaia e del fianco in zintek® con orditura in legno per l'aggancio delle tegole.



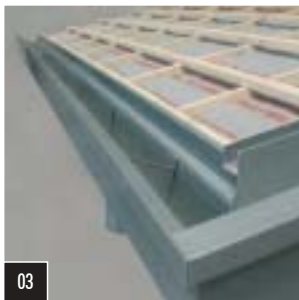
01

tracciamento del fianco



02

montaggio del fianco con orditura in legno



03

grondaia, fianco e orditura in legno finito



04

finitura di grondaia in zintek® con tirante in acciaio inox spessore 5 mm.



05

tetto completo di tegole con grondaia e fianco in laminato zintek®