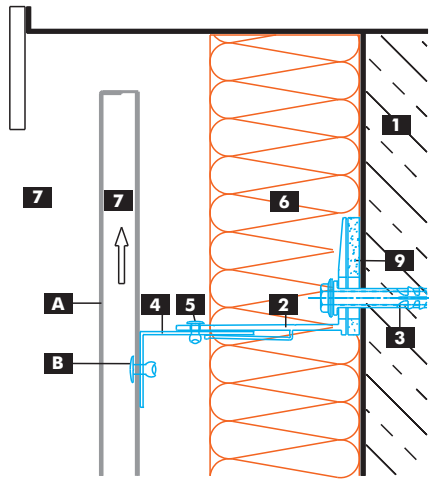
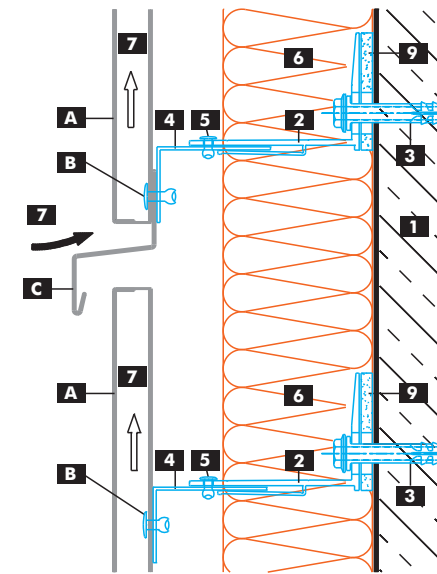


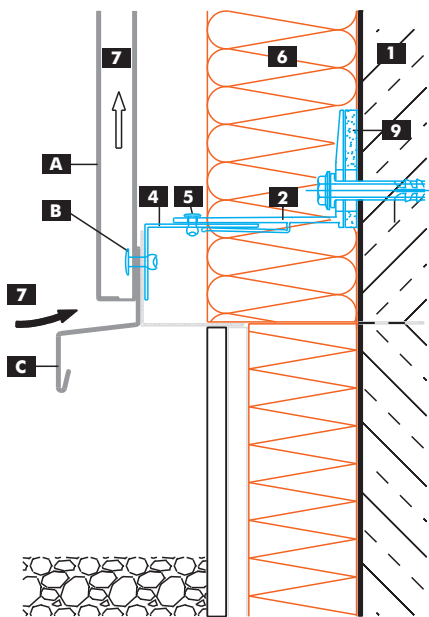
SEZIONE VERTICALE - DETTAGLIO FRONTONE



SEZIONE VERTICALE - DETTAGLIO DELLA FUGA IN FACCIATA



SEZIONE VERTICALE - DETTAGLIO ATTACCO A TERRA



- A. Doghe in zintek®
- B. Rivetto
- C. Scossalina in zintek®
- D. Lamiera forata in zintek®
- 1. Struttura muraria
- 2. Staffa di sostegno
- 3. Tassello
- 4. Profilato a "L"
- 5. Vite in acciaio inossidabile
- 6. Isolamento
- 7. Spazio di ventilazione
- 8. Serramento
- 9. TermoStop

Sono assolutamente vietati l'uso e/o la riproduzione dei disegni riportati in questa tavola senza il consenso della Simar SpA.
I responsabili sono perseguibili a norma di legge come uso di altrui proprietà intellettuale. Art. 6 della legge 633/41.