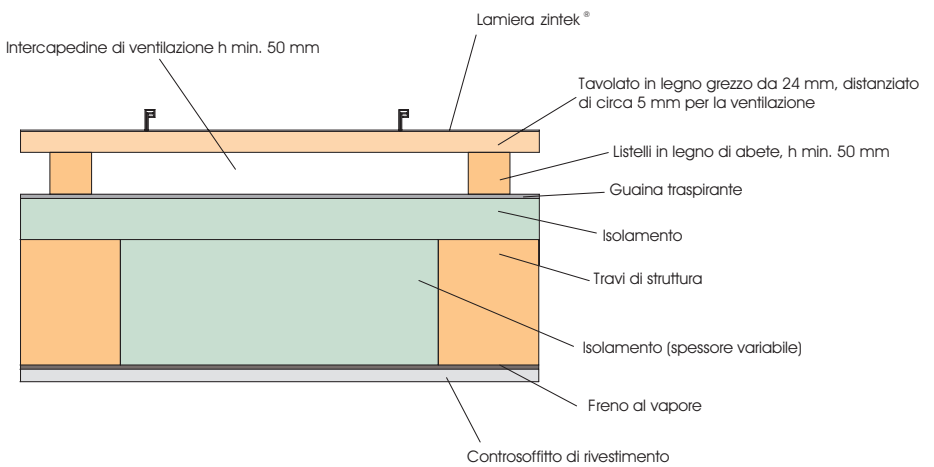
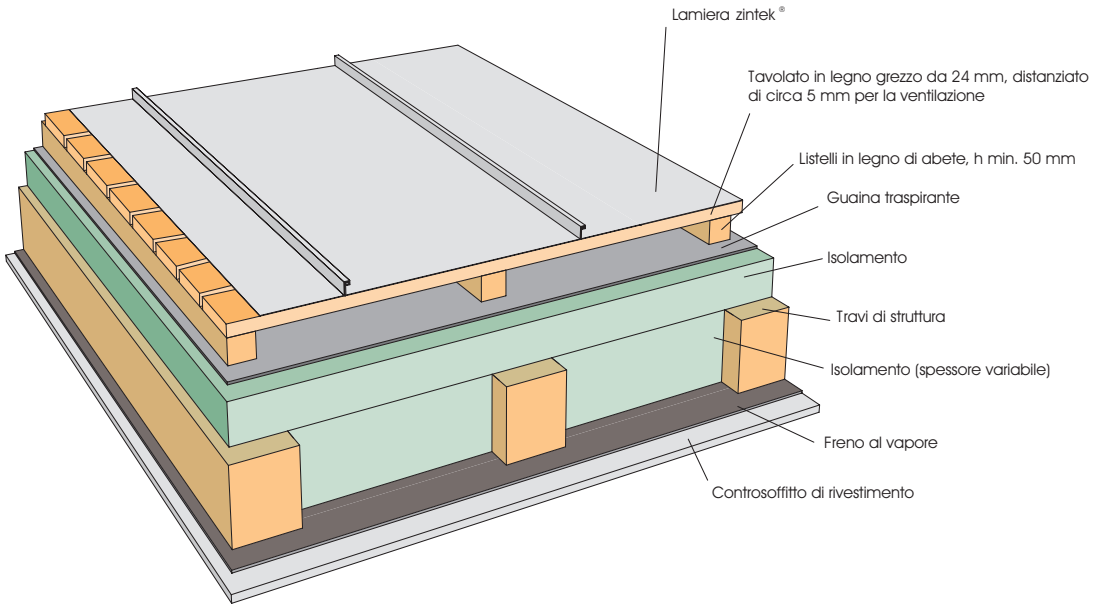


## PACCHETTO COPERTURA 2: TETTO CON TRAVI COPERTE



Sono assolutamente vietati l'uso e/o la riproduzione dei disegni riportati in questa tavola senza il consenso della Simar SpA.  
I responsabili sono perseguibili a norma di legge come uso di altrui proprietà intellettuale. Art. 6 della legge 633/41.